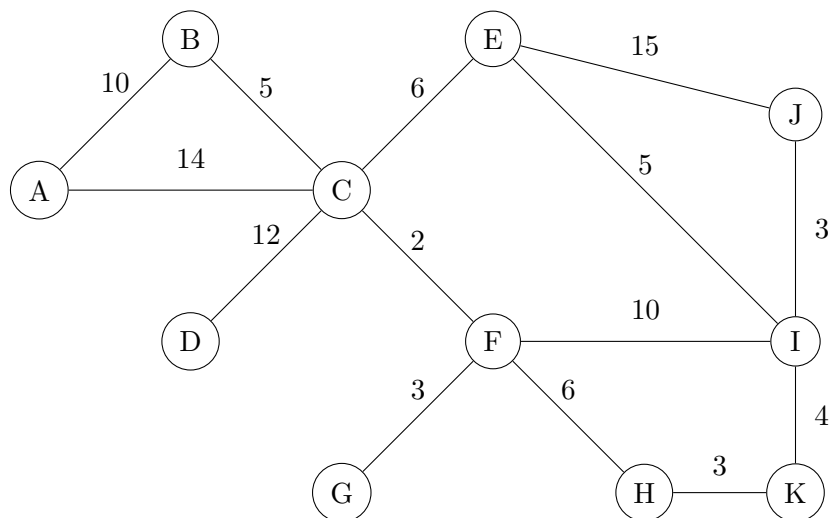


LGR — 2. semestrální test, 19. května 2022, 16:15 A

Jméno a příjmení:

1	2	Celkem

Úloha 1 (9 bodů) Sestrojte minimální kostru grafu z Obrázku 1. Reprezentujte postup algoritmu, a kostru v grafu zvýrazněte, nebo překreslete.



Obrázek 1: Ohodnocený graf

Úloha 2 (6 bodů) Pro každou z následujících n -tic rozhodněte, zda je skóre nějakého obyčejného grafu. Pokud ano, tak dále rozhodněte, zda korespondující graf může být strom. Takový graf nebo strom nakreslete. Své odpovědi zdůvodněte. Smíte se odkazovat na známá tvrzení o stromech.

1. (3, 3, 2, 1, 1, 1, 1, 0)
2. (5, 3, 1, 1, 1, 1, 1, 1)
3. (5, 4, 4, 3, 2, 1, 1, 1)