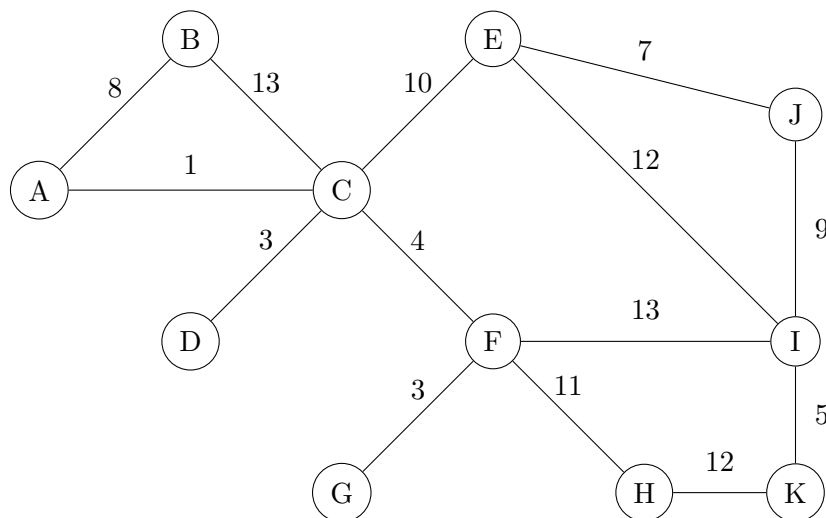


# LGR — 2. semestrální test, 19. května 2022, 14:30 A

Jméno a příjmení:

1	2	Celkem

**Úloha 1 (9 bodů)** Sestrojte minimální kostru grafu z Obrázku 1. Reprezentujte postup algoritmu, a kostru v grafu zvýrazněte, nebo překreslete.



Obrázek 1: Ohodnocený graf

**Úloha 2 (6 bodů)** Pro každou z následujících  $n$ -tic rozhodněte, zda je skóre nějakého obyčejného grafu. Pokud ano, tak dále rozhodněte, zda korespondující graf může být strom. Takový graf nebo strom nakreslete. Své odpovědi zdůvodněte. Smíte se odkazovat na známá tvrzení o stromech.

1. (4, 3, 2, 2, 2, 2, 2, 1)
2. (4, 3, 2, 1, 1, 1, 1, 1)
3. (8, 1, 1, 1, 1, 1, 1, 0)